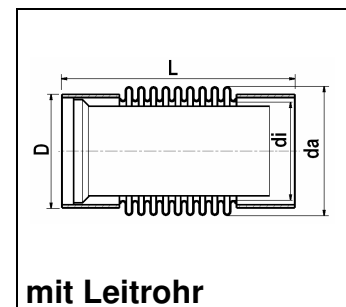
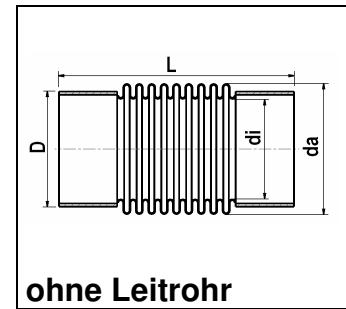
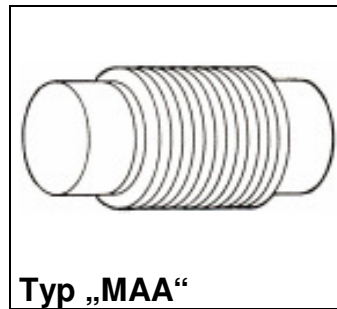


Axial-Kompensator

Edelstahl

PN 16



- Material (Standard) : 1.4571
- Betriebsdruck : 16 bar bei +20°C oder 16 bar x Temperaturabminderungsfaktor
- Betriebsunterdruck : -0,9 bar
- Temperatur : -190°C bis +800°C (medienabhängig)
- Beständigkeit : siehe www.ibs-schlauchtechnik.com, Beständigkeitslisten

| Bestell-Nr. | Typ/DN | Balg | | | | Dehnung +/-axial - mm - | Federrate - N/mm - | Gewicht ca - kg - | Preis - €/Stück - |
|--------------|--------|-------------|--------------|--------------|-----------------|-------------------------------|-----------------------|-------------------------|----------------------|
| | | L - mm - | di - mm - | da - mm - | - D - - mm - | | | | |
| kcmsbmaax015 | MAA015 | 148 | 16 | 26 | 21,3 | 9 | 29 | 0,1 | |
| kcmsbmaax020 | MAA020 | 151 | 20 | 31 | 26,9 | 11 | 28 | 0,2 | |
| kcmsbmaax025 | MAA025 | 152 | 25 | 39 | 33,7 | 13 | 24 | 0,3 | |
| kcmsbmaax032 | MAA032 | 186 | 32 | 48 | 42,4 | 13 | 36 | 0,4 | |
| kcmsbmaax040 | MAA040 | 202 | 41 | 59 | 48,3 | 18 | 76 | 0,7 | |
| kcmsbmaax050 | MAA050 | 224 | 50 | 70 | 60,3 | 23 | 70 | 1,0 | |
| kcmsbmaax065 | MAA065 | 235 | 65 | 88 | 76,1 | 23 | 66 | 1,3 | |
| kcmsbmaax080 | MAA080 | 205 | 79 | 104 | 88,9 | 20 | 73 | 1,2 | |
| kcmsbmaax100 | MAA100 | 205 | 99 | 127 | 114,3 | 20 | 77 | 1,6 | |
| kcmsbmaax125 | MAA125 | 210 | 124 | 155 | 139,7 | 25 | 121 | 2,4 | |
| kcmsbmaax150 | MAA150 | 256 | 150 | 184 | 168,3 | 25 | 118 | 3,8 | |
| kcmsbmaax200 | MAA200 | 276 | 200 | 235 | 219,1 | 25 | 133 | 5,9 | |
| kcmsbmaax250 | MAA250 | 313 | 250 | 285 | 273,0 | 20 | 398 | 10,8 | |
| kcmsbmaax300 | MAA300 | 338 | 300 | 337 | 323,9 | 25 | 376 | 14,4 | |

andere Abmessungen und Druckstufen auf Anfrage

2.3.04