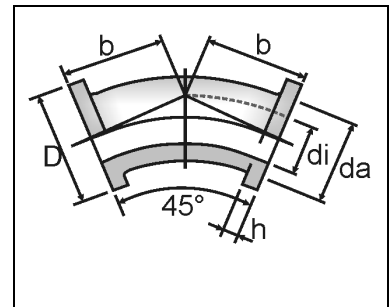


Schwingungsdämpfer

NR (Naturkautschuk)

PN 10, PN 6 ab DN 200



- Norm (Flansche) : DIN 2642
- Betriebsdruck : 10 bar, 6 bar ab DN200
- Betriebsunterdruck : -0,1 bar
- Temperatur : -45 °C bis +70 °C (medienabhängig)
- Beständigkeit : siehe www.ibs-schlauchtechnik.com, Beständigkeitslisten
- Haupteigenschaften : ausgezeichnete Standzeiten, abriebfest, gute Rückstelleigenschaften nach Verformung, hohe Elastizität, nicht geeignet für Benzin, Fette, Öle, Ozon

- Konstruktion : Innenseele : NR
Außendecke : NR
Druckträger : Textilgeflecht

Bestell-Nr.	Typ/DN	di - mm -	da - mm -	D - mm -	h - mm -	b - mm -	Preis - €/Stück -
kietepapd050	APD050	50	72	165	10	150	
kietepapd063	APD063	63	85	188	10	165	
kietepapd075	APD075	75	97	198	12	175	
kietepapd100	APD100	100	130	220	13	200	
kietepapd150	APD150	150	180	285	15	250	
kietepapd200	APD200	200	236	340	16	300	
kietepapd250	APD250	250	284	395	16	350	
kietepapd300	APD300	300	336	445	16	400	
kietepapd400	APD400	400	440	565	16	500	
kietepapd500	APD500	500	540	670	16	600	
kietepapd600	APD600	600	640	780	16	700	

andere Abmessungen auf Anfrage