

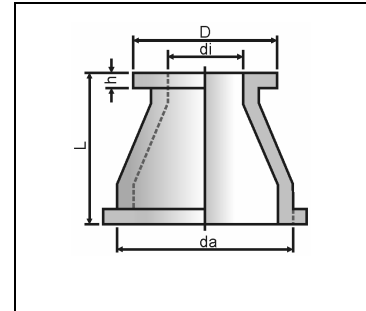
Schwingungsdämpfer

NR (Naturkautschuk)

PN 10, PN 6 ab DN 200



Typ „RPD“



- Norm (Flansche) : DIN 2642
- Betriebsdruck : 10 bar, 6 bar ab DN200
- Betriebsunterdruck : -0,1 bar
- Temperatur : -45 °C bis +70 °C (medienabhängig)
- Beständigkeit : siehe www.ibs-schlauchtechnik.com, Beständigkeitslisten
- Haupteigenschaften : ausgezeichnete Standzeiten, abriebfest, gute Rückstelleigenschaften nach Verformung, hohe Elastizität, nicht geeignet für Benzin, Fette, Öle, Ozon

- Konstruktion : Innenseele : NR
 Außendecke : NR
 Druckträger : Textilgeflecht

Bestell-Nr.	Typ/DN	di - mm -	da - mm -	D - mm -	h - mm -	L - mm -	Preis - €/Stück -
kieteprpd8x5	RPD080-050	80/50		200/165	12/10	380	
kieteprpd9x5	RPD090-050	90/50		220/165	13/10	380	
kieteprpd9x8	RPD090-080	90/80		220/200	13/12	380	
kieteprpd1x8	RPD150-080	150/80		285/200	15/12	380	
kieteprpd1x1	RPD150-100	150/100		285/200	15/13	380	
kieteprpd1x2	RPD150-125	150/125		285/250	15/14	380	
kieteprpd2x2	RPD250-200	250/200		405/340	16	380	
kieteprpd3x2	RPD300-200	300/200		460/340	16	500	
kieteprpd5x3	RPD500-350	500/350		715/320	16	500	
kieteprpd6x4	RPD600-450	600/450		840/640	16	500	
kieteprpd6x5	RPD600-500	600/500		840/715	16	500	
kieteprpd8x5	RPD850-500	850/500		1015/715	16	600	
kieteprpd8x6	RPD850-550	850/550		1015/840	16	600	

andere Abmessungen auf Anfrage