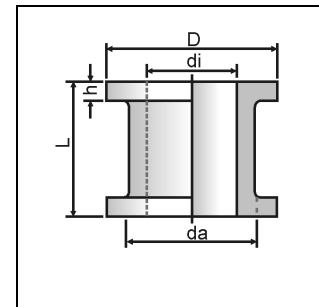


## Schwingungsdämpfer

**NBR** (Nitrilkautschuk)

PN 10



- Norm (Flansche) : DIN 2642
- Betriebsdruck : 10 bar
- Betriebsunterdruck : -0,1 bar
- Temperatur : -45 °C bis +90 °C (medienabhängig)
- Beständigkeit : siehe [www.ibs-schlauchtechnik.com](http://www.ibs-schlauchtechnik.com), Beständigkeitslisten
- Haupteigenschaften : gute Standzeit, abriebfest, besonders zu empfehlen für Erdölprodukte, Heiz- und Schmieröl, Benzin und Petroleum  
nicht geeignet für Ester und Ketone
- Konstruktion : Innenseele : NBR  
Außendecke : NBR  
Druckträger : Textilgeflecht

Bestell-Nr.	Typ/DN	di - mm -	da - mm -	D - mm -	h - mm -	L - mm -	Preis - €/Stück -
kietenhsd020	GND020	20	33	108	10	200	
kietenhsd025	GND025	25	40	115	10	200	
kietenhsd032	GND032	32	52	142	10	200	
kietenhsd050	GND050	50	67	165	10	200	
kietenhsd063	GND063	63	79	185	10	200	
kietenhsd075	GND075	75	91	195	12	200	
kietenhsd080	GND080	80	103	200	12	200	
kietenhsd100	GND100	100	121	220	13	200	
kietenhsd125	GND125	125	149	250	14	200	
kietenhsd150	GND150	150	174	285	15	200	
kietenhsd175	GND175	175	195	300	15	200	
kietenhsd200	GND200	200	226	340	16	200	
kietenhsd250	GND250	250	276	395	16	200	
kietenhsd300	GND300	300	330	445	16	200	
kietenhsd350	GND350	350	380	505	16	200	
kietenhsd400	GND400	400	432	565	16	200	
kietenhsd500	GND500	500	532	670	16	200	

andere Abmessungen auf Anfrage