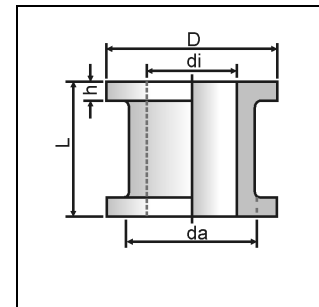


Schwingungsdämpfer

NR (Naturkautschuk)

PN 10



- Norm (Flansche) : DIN 2642
- Betriebsdruck : 10 bar
- Betriebsunterdruck : -0,1 bar
- Temperatur : -45 °C bis +70 °C (medienabhängig)
- Beständigkeit : siehe www.ibs-schlauchtechnik.com, Beständigkeitslisten
- Haupteigenschaften : ausgezeichnete Standzeiten, abriebfest, gute Rückstelleigenschaften nach Verformung, hohe Elastizität, nicht geeignet für Benzin, Fette, Öle, Ozon
- Konstruktion : Innenseele : NR
Außendecke : NR
Druckträger : Textilgeflecht

Bestell-Nr.	Typ/DN	di - mm -	da - mm -	D - mm -	h - mm -	L - mm -	Preis - €/Stück -
kietegpd020	GPD020	20	33	108	10	200	
kietegpd025	GPD025	25	40	115	10	200	
kietegpd032	GPD032	32	52	142	10	200	
kietegpd050	GPD050	50	67	165	10	200	
kietegpd063	GPD063	63	79	185	10	200	
kietegpd075	GPD075	75	91	195	12	200	
kietegpd080	GPD080	80	103	200	12	200	
kietegpd100	GPD100	100	121	220	13	200	
kietegpd125	GPD125	125	149	250	14	200	
kietegpd150	GPD150	150	174	285	15	200	
kietegpd175	GPD175	175	195	300	15	200	
kietegpd200	GPD200	200	226	340	16	200	
kietegpd250	GPD250	250	276	395	16	200	
kietegpd300	GPD300	300	330	445	16	200	
kietegpd350	GPD350	350	380	505	16	200	
kietegpd400	GPD400	400	432	565	16	200	
kietegpd500	GPD500	500	532	670	16	200	

andere Abmessungen auf Anfrage