

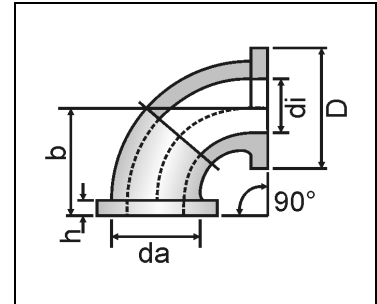
Schwingungsdämpfer

NBR (Naturkautschuk)

PN 10, PN 6 ab DN 200



Typ „VND“



- Norm (Flansche) : DIN 2642
- Betriebsdruck : 10 bar, 6 bar ab DN200
- Betriebsunterdruck : -0,1 bar
- Temperatur : -45 °C bis +90 °C (medienabhängig)
- Beständigkeit : siehe www.ibs-schlauchtechnik.com, Beständigkeitslisten
- Haupteigenschaften : gute Standzeit, abriebfest, besonders zu empfehlen für Erdölprodukte, Heiz- und Schmieröl, Benzin und Petroleum
nicht geeignet für Ester und Ketone
- Konstruktion : Innenseele : NBR
Außendecke : NBR
Druckträger : Textilgeflecht

| Bestell-Nr. | Typ/DN | di - mm - | da - mm - | D - mm - | h - mm - | b - mm - | Preis - €/Stück - |
|--------------|--------|--------------|--------------|-------------|-------------|-------------|----------------------|
| kietenvnd050 | VND050 | 50 | 72 | 165 | 10 | 150 | |
| kietenvnd063 | VND063 | 63 | 85 | 185 | 10 | 165 | |
| kietenvnd075 | VND075 | 75 | 97 | 195 | 12 | 175 | |
| kietenvnd100 | VND100 | 100 | 130 | 220 | 13 | 200 | |
| kietenvnd150 | VND150 | 150 | 180 | 285 | 15 | 250 | |
| kietenvnd200 | VND200 | 200 | 236 | 340 | 16 | 300 | |
| kietenvnd250 | VND250 | 250 | 284 | 395 | 16 | 350 | |
| kietenvnd300 | VND300 | 300 | 336 | 445 | 16 | 400 | |
| kietenvnd350 | VND350 | 350 | 390 | 505 | 16 | 450 | |
| kietenvnd400 | VND400 | 400 | 440 | 565 | 16 | 500 | |
| kietenvnd450 | VND450 | 450 | 490 | 615 | 16 | 550 | |
| kietenvnd500 | VND500 | 500 | 540 | 670 | 16 | 600 | |

andere Abmessungen auf Anfrage