

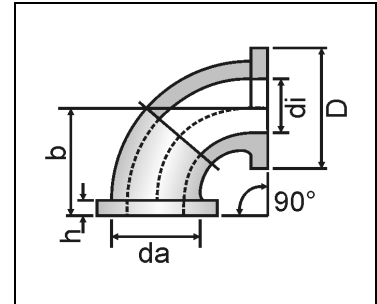
## Schwingungsdämpfer

**NR** (Naturkautschuk)

PN 10, PN 6 ab DN 200



Typ „VPD“



- Norm (Flansche) : DIN 2642
- Betriebsdruck : 10 bar, 6 bar ab NW200
- Betriebsunterdruck : -0,1 bar
- Temperatur : -45 °C bis +70 °C (medienabhängig)
- Beständigkeit : siehe [www.ibs-schlauchtechnik.com](http://www.ibs-schlauchtechnik.com), Beständigkeitslisten
- Haupteigenschaften : ausgezeichnete Standzeiten, abriebfest, gute Rückstelleigenschaften nach Verformung, hohe Elastizität, nicht geeignet für Benzin, Fette, Öle, Ozon
- Konstruktion : Innenseele : NR  
Außendecke : NR  
Druckträger : Textilgeflecht

Bestell-Nr.	Typ/DN	di - mm -	da - mm -	D - mm -	h - mm -	b - mm -	Preis - €/Stück -
kietepvpd050	VPD050	50	72	165	10	150	
kietepvpd063	VPD063	63	85	185	10	165	
kietepvpd075	VPD075	75	97	195	12	175	
kietepvpd100	VPD100	100	130	220	13	200	
kietepvpd150	VPD150	150	180	285	15	250	
kietepvpd200	VPD200	200	236	340	16	300	
kietepvpd250	VPD250	250	284	395	16	350	
kietepvpd300	VPD300	300	336	445	16	400	
kietepvpd350	VPD350	350	390	505	16	450	
kietepvpd400	VPD400	400	440	565	16	500	
kietepvpd450	VPD450	450	490	615	16	550	
kietepvpd500	VPD500	500	540	670	16	600	

andere Abmessungen auf Anfrage